

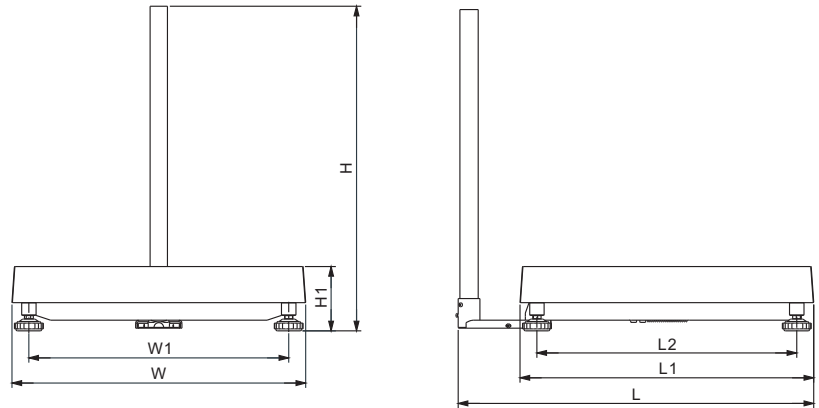


称重显示器需单独订购



特点:

- 1/14 英寸 (25mm) 厚不锈钢盘
- 重型碳钢秤体
- 水平仪
- 包括支架、立柱和立柱支架
- 过载能力: 150% 满量程



尺 寸(mm)

| | L | L1 | L2 | H | H1 | W | W1 |
|--------|-----|-----|-----|-----|-----|-----|-----|
| TN3030 | 439 | 310 | 240 | 407 | 112 | 310 | 240 |
| TN4050 | 639 | 510 | 440 | 665 | 110 | 410 | 340 |
| TN4646 | 599 | 470 | 400 | 667 | 112 | 470 | 400 |
| TN4660 | 739 | 610 | 540 | 686 | 140 | 470 | 400 |
| TN6060 | 739 | 610 | 540 | 667 | 134 | 610 | 540 |

| 货号 | 台秤量程 | 分度值 | 传感器量程 | 尺寸 (inch/cm) | 立杆长度 (inch/cm) | 毛重 (kg/lb) |
|-----------------|-------|------|---------------|-------------------|----------------|------------|
| TN3030-15kg | 15kg | 5g | 108JA-20kg | 11.8×11.8 / 30×30 | 15.75 / 40 | 10.3/22.7 |
| TN3030-30kg | 30kg | 10g | 108JA-50kg | 11.8×11.8 / 30×30 | 15.75 / 40 | 10.3/22.7 |
| TN3030-60kg | 60kg | 20g | 108JA-75kg | 11.8×11.8 / 30×30 | 15.75 / 40 | 10.3/22.7 |
| TN4050-60kg | 60kg | 20g | 108JA-75kg | 15.8×19.7 / 40×50 | 26 / 66 | 17.6/38.8 |
| TN4050-60kg-LE | 60kg | 20g | 108JA-LE75kg | 15.8×19.7 / 40×50 | 26 / 66 | 17.6/38.8 |
| TN4050-150kg-SE | 150kg | 50g | 108JA-SE200kg | 15.8×19.7 / 40×50 | 26 / 66 | 17.6/38.8 |
| TN4050-300kg-SE | 300kg | 100g | 108JA-SE400kg | 15.8×19.7 / 40×50 | 26 / 66 | 17.6/38.8 |
| TN4646-60kg | 60kg | 20g | 108JA-75kg | 18.1×18.1 / 46×46 | 26 / 66 | - |
| TN4646-60kg-LE | 60kg | 20g | 108JA-LE75kg | 18.1×18.1 / 46×46 | 26 / 66 | - |
| TN4646-150kg-SE | 150kg | 50g | 108JA-SE200kg | 18.1×18.1 / 46×46 | 26 / 66 | - |
| TN4646-300kg-SE | 300kg | 100g | 108JA-SE400kg | 18.1×18.1 / 46×46 | 26 / 66 | - |
| TN4660-60kg | 60kg | 20g | 108JA-75kg | 18.1×23.6 / 46×60 | 26 / 66 | 24.8/54.7 |
| TN4660-60kg-LE | 60kg | 20g | 108JA-LE75kg | 18.1×23.6 / 46×60 | 26 / 66 | 24.8/54.7 |
| TN4660-150kg-SE | 150kg | 50g | 108JA-SE200kg | 18.1×23.6 / 46×60 | 26 / 66 | 24.8/54.7 |
| TN4660-300kg-SE | 300kg | 100g | 108JA-SE400kg | 18.1×23.6 / 46×60 | 26 / 66 | 24.8/54.7 |
| TN6060-150kg-SE | 150kg | 50g | 108JA-SE200kg | 23.6×23.6 / 60×60 | 26 / 66 | 30.5/67.2 |
| TN6060-300kg-SE | 300kg | 100g | 108JA-SE400kg | 23.6×23.6 / 60×60 | 26 / 66 | 30.5/67.2 |

可选配件

- 称重显示器 (页 184-187)